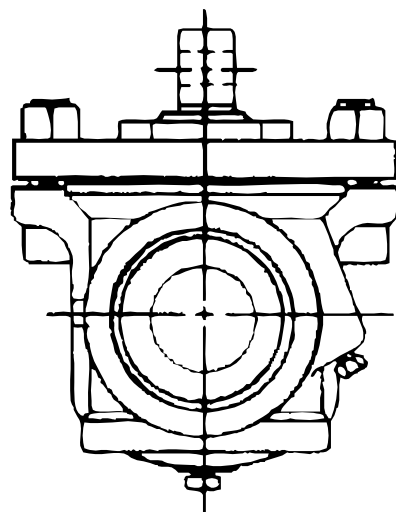
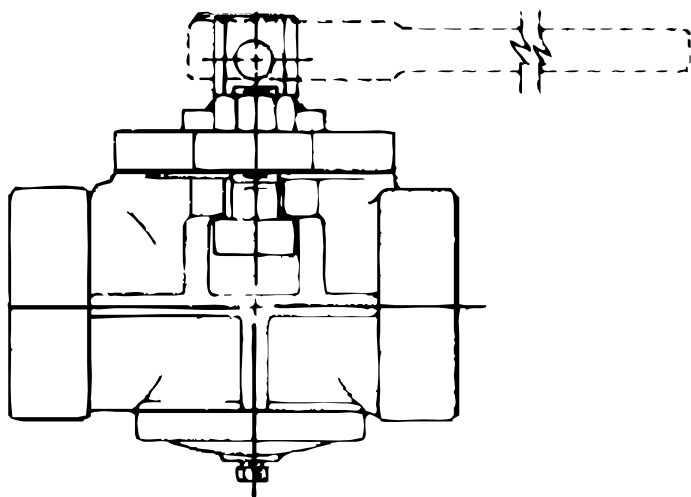


Armstrong FTST 型

螺纹-直型

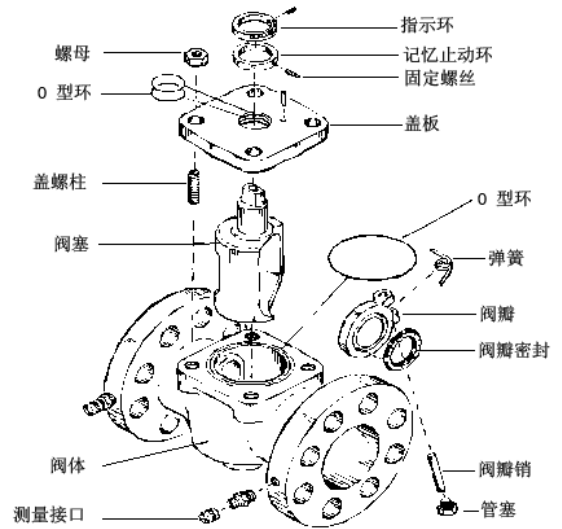
Flo-Trex 组合阀



1.0 简介

Armstrong FTV 型 Flo-Trex 组合阀专为安装在离心泵的排放端上而设计。Armstrong 组合阀集两种功能于一身。

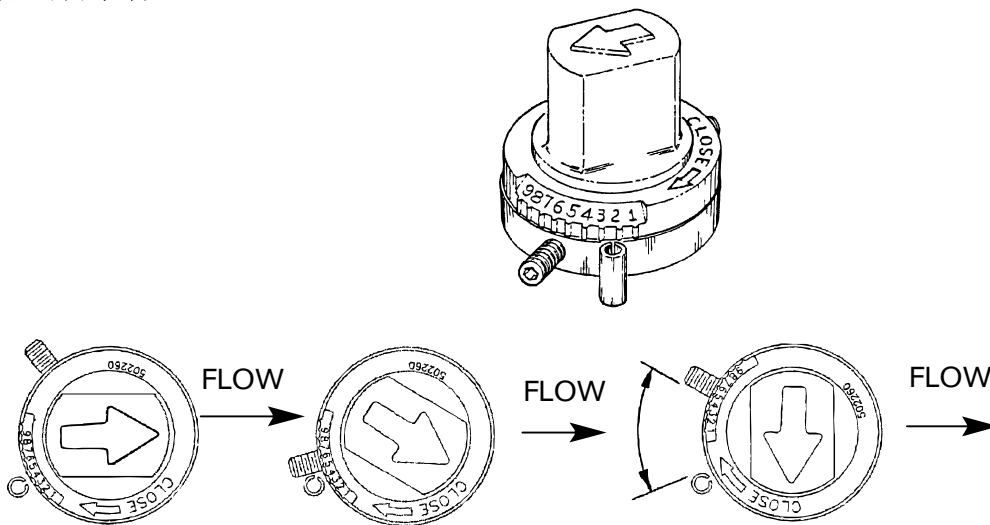
- a) 流量调节阀
- b) 紧密关闭阀



2.0 安装

- a) 安装 2" and 2½ 的阀门时，阀杆要垂直或水平，流量箭头(铸在阀体上)要与流量方向一致。
- b) 阀门应安装在容易接入调节扳手和流量计接头的地方。
- c) 安装时阀座上游的直管长度应是管径的 10 倍，阀座下游的直管长度应是管径的 5 倍，与 FTST 阀门的尺寸相适应。
- d) 流量设定后，调节 FTST 阀杆上的记忆止动装置（参考下面的记忆止动装置调节说明）。记忆止动装置使阀门能够向同一平衡位置关闭和重新打开。

3.0 记忆止动装置调节说明

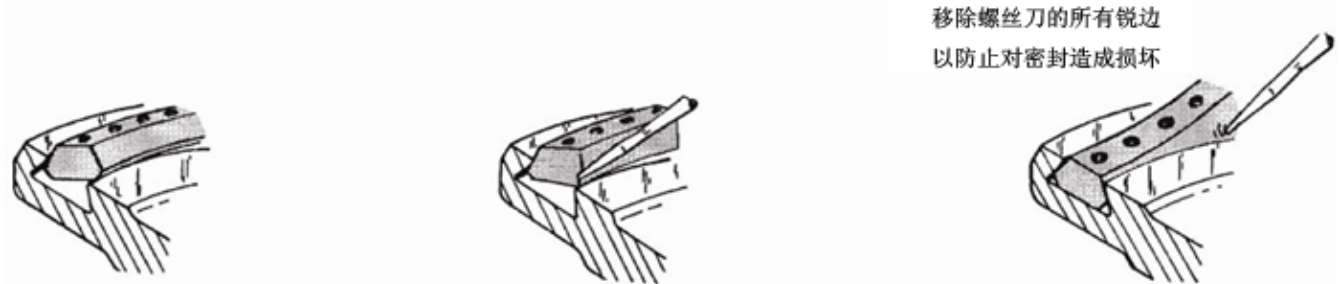


阀门处于打开的位置，记忆止动装置还未开启。

旋转阀塞至选择的平衡位置。旋转记忆止动装置至阀盖上的停止标示，拧紧记忆止动装置上的锁紧螺钉。

阀塞可以关闭和再打开至同一平衡位置。

4.0 阀瓣密封修理



Armstrong FTST 型 Flo-Trex 组合阀配备有 Buna-N 阀瓣密封。如果阀瓣密封损坏，拆除阀瓣，安装一个新的密封（参考下面的步骤 1-3）。

步骤 1

如所示，把密封条的外缘放入阀瓣槽

步骤 2

用改锥顶住密封条的内缘，把密封条放入阀瓣槽。

步骤 3

密封条放入阀瓣槽后，持续用改锥施力于密封条，以防止关闭部分伸长和过度增大。

5.0 更换阀瓣程序

- 把阀瓣紧固安放在阀座上。
- 用高轻度胶带预紧弹簧和绷带（参考右面的图 1）。
- 取下带有延长螺丝钉的阀瓣销，并把阀瓣销插入弹簧和支持挂耳（参考右面的图 2）。
- 把阀瓣稳固的安装到阀座上后，阀瓣销必须能够自由移动。
- 拆卸延长螺钉，安上阀瓣销塞，剪断强力胶带释放弹簧。
- 用手打开和关闭阀瓣来检测阀瓣是否能够自由移动。

- 如果可以自由活动，阀门装备完成。

图.1

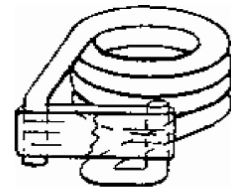
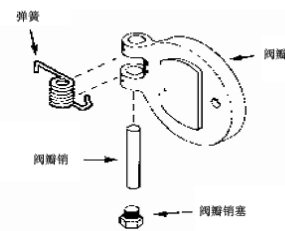


图.2



6.0 维护

FTST 阀门无需每天维护或者润滑。建议每月运行一次阀门以确保其运行良好。如果发现阀塞位置泄露，或者止回阀泄露，可能污染物堆积在了阀座和密封条连接面，从而阻止了密封。重复完全打开阀门和完全关闭阀门能够引起阀门喷射，这样将会排出可能堆积的污染物。

发现 FTST 阀门的关闭位置泄露不足为奇，这种情况应是阀门实际上并未完全关闭所致。FTST 阀门基于凸轮的设计使其不可能无泄漏。旋转塞杆大约 90°，关闭 FTST 阀门。旋转塞杆四分之一圈并且旋紧，关闭阀门。

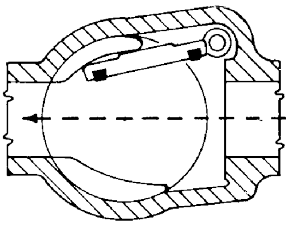
因阀门基于凸轮的设计，所以需要有一个可调节扳手以确保妥善关闭。要达到最佳关闭状态，需要把阀塞旋转至紧隙处，然后用扳手联系轻轻地敲击阀塞。

如果以上程序都已操作，但仍旧无法密封，则需拆卸阀门，检查阀瓣密封和阀座面是否损坏，或者检查阀瓣销和挂耳是否过度磨损。

7.0 标准操作

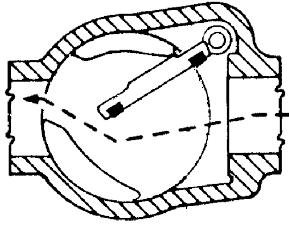
FTST 阀门的操作规则是很简单的。当阀门处于打开状态时，阀瓣齿轮在流动液体外。流动停止，弹簧使阀瓣关闭。

最后，扳手的连续敲击使阀门妥善关闭。



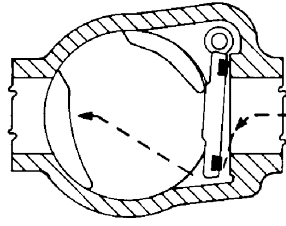
开启位置

阀塞处于开启位置，阀瓣相当于一个有效的止回阀。阀瓣以适当角度悬挂起来，减轻了 90% 的重量，以便最小化阀瓣冲撞。



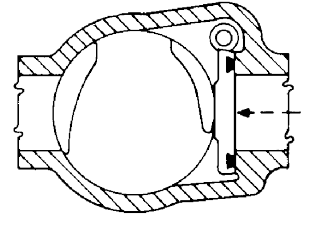
平衡

阀塞把阀瓣保持在要求的选流位置，以保持平衡。



关闭下游

阀塞向关闭位置旋转时，下游首先关闭，这使压力均等以便阀瓣在几乎无阻力状态下关闭。



紧密关闭

阀塞靠在阀瓣背面实现最终关闭。

S. A. Armstrong Limited
23 Bertrand Avenue
Toronto, Ontario
Canada, M1L 2P3
T: 416-755-2291
F: 416-759-9101

Armstrong Fluid Systems
Shanghai Limited
No.1619 HuHang Rd, XiDu Town,
FengXian District Shanghai
T: 021-3756-6696
F: 021-0756-6929

艾蒙斯特朗流体系统
(上海)有限公司
上海市奉贤区西渡镇
沪杭公路 1619 号
T: 021-3756-6696
F: 021-0756-6929

© S.A. Armstrong Limited 2010