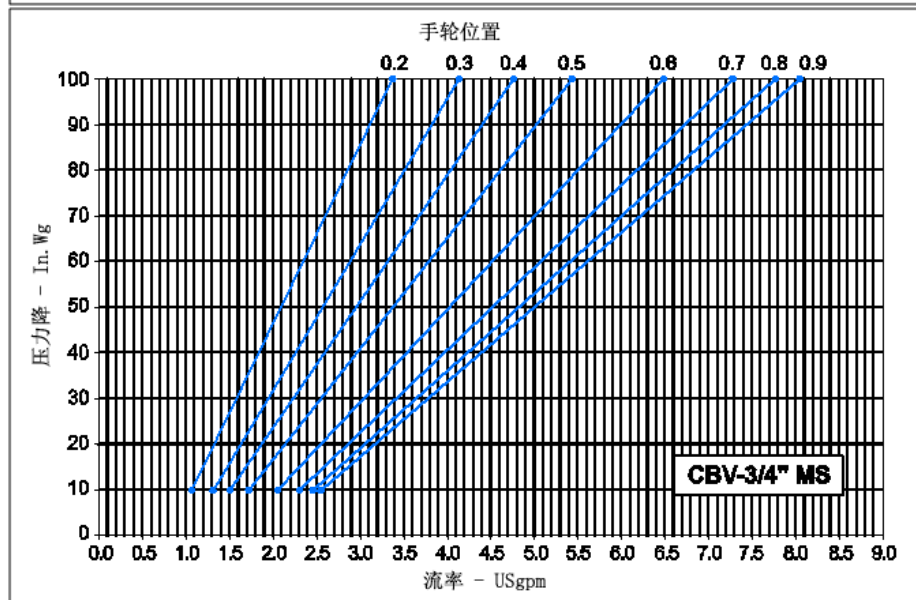
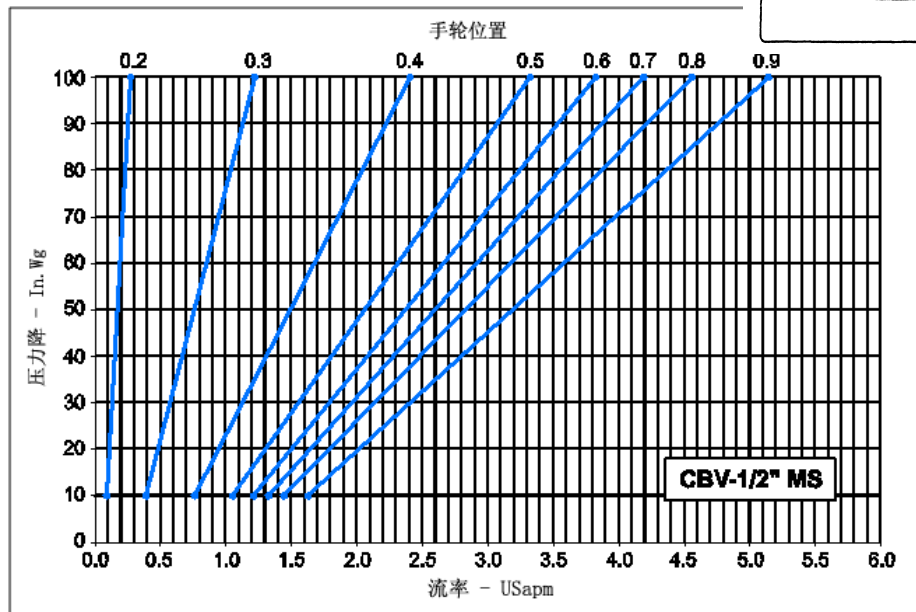
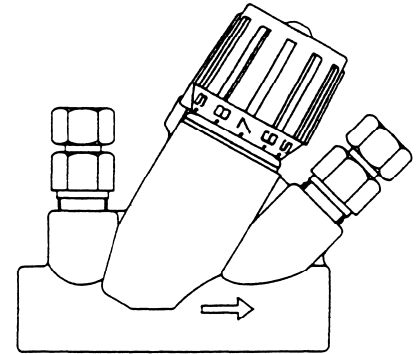


环路平衡阀

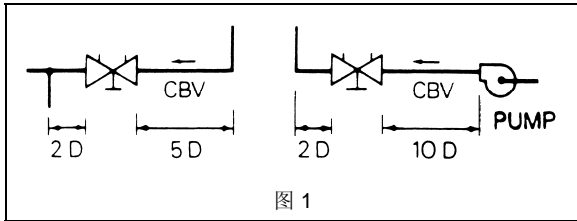
小型焊接阀

CBV-1/2" 型到 MS CBV-3/4" 型



## 安装

1. 从阀体上把阀盖拆除。
2. 为了确保测量的准确性，此 CBV 阀门必须安装在任何连接件下游至少五倍管径处和任何泵下游至少十倍管径处。CBV 阀门下游两倍管径处不能安装任何管件（如图 1 所示）。



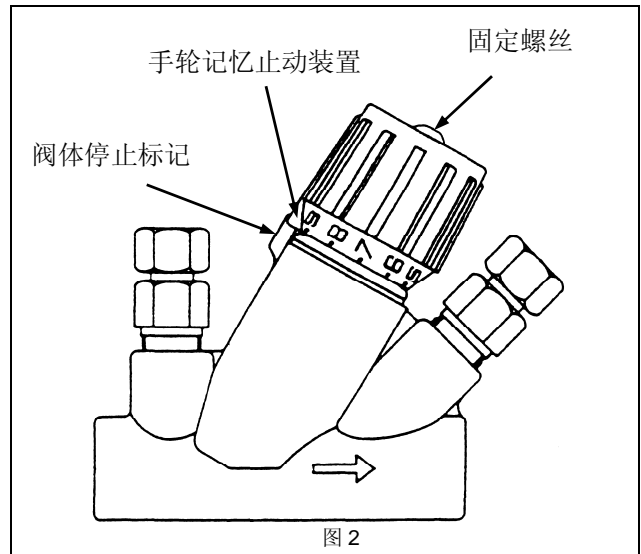
3. CBV 阀门必须按照阀体上箭头的指示方向安装，以便于接入测量口和手轮。**注意：建议安装阀门时，测量接口在阀体上方或阀体侧面。（不在 6:00 下方或低于 6:00）**
4. 用 95/5 型焊剂或者同效力的焊剂把阀体焊接到管线上。**警告：阀体焊接到管线上时必须拆除阀盖和测量接口，以防塑料流塞熔化。**
5. 用螺纹密封剂装配测量口。
6. 安装螺栓时，阀杆要在阀体上处于打开的位置，确保阀体和阀盖间的垫片位置正确。
7. 开启阀门，逆时针旋转，直到其停止。
8. 把手轮安装到阀体上，设置点 9 要与阀体扁平面上的“停止”一致。

## 警告

阀体焊接到管线上时必须拆除阀盖和测量口。

## 操作

1. 用一个压差表和 Armstrong  $C_v$  曲线或者圆形计算尺，调整阀门到希望流量。
2. 设置阀门记忆，要松开手轮上的固定螺丝，然后在不改变阀门设置的前提下拆除手轮。重置手轮在阀盖阀杆上，手轮记忆止动装置要与阀体上的“停止”对齐（如图 2）。现在可以关闭阀门，然后重新开启至平衡设定。
3. 调节点后，锁定阀门，参考第 2 步拆除手轮，把手轮重置在阀盖上，两个手轮记忆止动装置分别跨坐在阀体任意一侧的“停止”。



S. A. Armstrong Limited  
23 Bertrand Avenue  
Toronto, Ontario  
Canada, M1L 2P3  
T: 416-755-2291  
F: 416-759-9101

Armstrong Fluid Systems  
Shanghai Limited  
No.1619 HuHang Rd, XiDu Town,  
FengXian District Shanghai  
T: 021-3756-6696  
F: 021-0756-6929

艾蒙斯特朗流体系统  
(上海)有限公司  
上海市奉贤区西渡镇  
沪杭公路 1619 号  
T: 021-3756-6696  
F: 021-0756-6929

© S.A. Armstrong Limited 2010