

ARMSTRONG



1/2" - 12" Válvulas de Balanceamento de Circuito

ARQUIVO N°:	36.10PT
DATA:	27 abril, 2009
SUBSTITUI:	36.10PT
DATA:	25 jan., 2008



► Princípios Básicos do Balanceamento

As válvulas de balanceamento de circuito (CBVs) têm sido usadas, desde há alguns anos, como um meio eficaz de garantir o conforto dos ocupantes dos edifícios. Sistemas de água para aquecimento e refrigeração são concebidos para distribuir a quantidade correta de fluido aquecido ou refrigerado a todas as áreas do sistema AVAC de um edifício. No entanto, este "design de fluxo" não é frequentemente atingido sem a utilização de válvulas de balanceamento.

As CBVs são instaladas em sistemas de aquecimento e refrigeração para obter o design de taxas de fluxo por todo e qualquer circuito do edifício. Utilizando os desenhos e projetos de design dos engenheiros mecânicos, o contratante de balanceamento ajusta cuidadosamente cada válvula de balanceamento ao longo de todo o sistema AVAC para garantir que a intenção do design do engenheiro é cumprida e que a taxa de fluxo correta é atingida em cada circuito. As curvas de desempenho correlacionam a queda de pressão, ou ΔP , por toda a válvula com a taxa de fluxo através da mesma válvula. Utilizando estas curvas, o design de fluxo é atingido através do ajuste do volante da CBV até que o objetivo ΔP , e portanto a taxa de fluxo, seja alcançado.

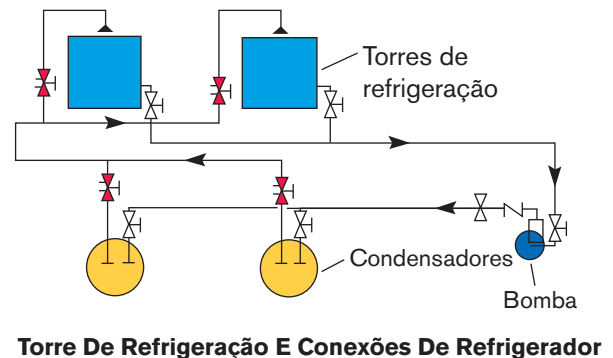
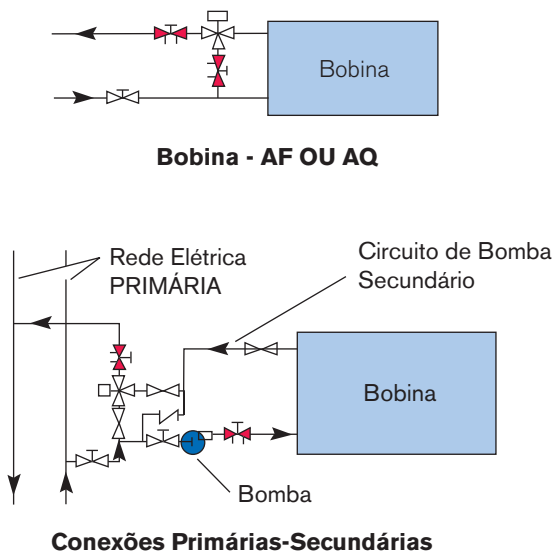
► O que é uma Válvula de Balanceamento de Circuito?

Embora muitos fabricantes afirmem que as suas válvulas são CBVs, poucas têm o desempenho eficaz das verdadeiras válvulas de balanceamento. É de modo geral reconhecido que uma válvula de balanceamento de qualidade possui as seguintes características:

- Nível de ajuste de múltiplas voltas para controle máximo.
- Portas de Pressão/Temperatura para medir a pressão diferencial.
- Capacidade de corte/isolamento eficiente (de acordo com as diretrizes da ASHRAE).
- Funcionalidade de definição memorizada – preferencialmente oculta, para evitar manipulação acidental do ponto definido.–
- Ajuste do volante tipo micrômetro com definições de fácil leitura.
- Precisão da taxa de fluxo medida vs. atual de pelo menos 95% em todo o nível operacional recomendado.

A maioria dos engenheiros especificam que as válvulas de balanceamento sejam instaladas no lado do retorno de cada ramo, abaixo da(s) unidade(s) terminal(is) do ramo. Idealmente, estas CBVs são selecionadas com base no design de fluxo que passa através delas, em vez do tamanho do tubo no qual serão instaladas. No entanto, em muitas circunstâncias, as válvulas de balanceamento são instaladas de acordo com "a dimensão da linha", o que tem historicamente colocado problemas a um balanceamento preciso. As válvulas de balanceamento de circuito da Armstrong eliminam este problema para tubulações até 2" de diâmetro.

► Aplicações Típicas



 - Indica CBV

1/2" - 12" Válvulas de Balanceamento de Circuito

► Por que escolher as Válvulas de Balanceamento da Armstrong?

Durante décadas, a Armstrong tem fornecido válvulas de balanceamento de qualidade de topo à indústria global de sistemas AVAC. Os nossos designs têm incorporado sempre a válvula de estilo globo, de padrão "Y" e múltiplas voltas. De fácil colocação, fornecemos o melhor design de válvulas para a otimização tanto do controle de balanceamento como do Cv (Coeficiente de variação).

Para aplicações cujos tamanhos variam de 1/2" a 12", as CBVs da Armstrong têm sido confiavelmente usadas em dezenas de milhares de instalações em todo o mundo. As nossas inovações de design líderes na indústria fizeram das CBVs da Armstrong uma marca confiável de válvulas de balanceamento para contratantes de balanceamento e engenheiros.

Inovações de Design:

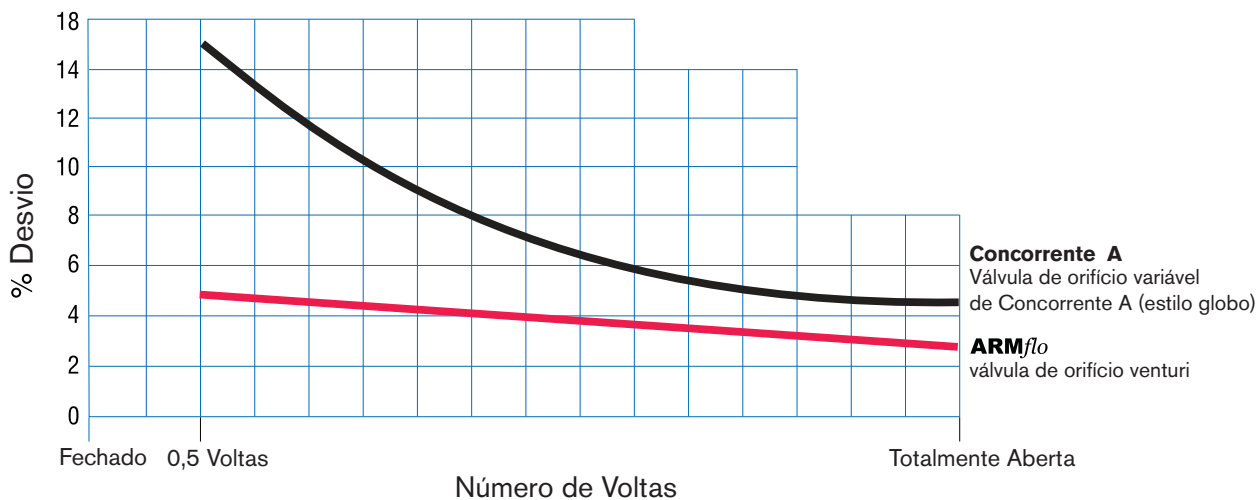
- Válvulas bipartidas (2 1/2" a 12") que podem ser facilmente convertidas entre a orientação reta e angular, permitindo aos contratantes mecânicos uma flexibilidade sem paralelo na instalação da válvula.
- Dimensionamento de válvulas na linha (modelos de 1/2" - 2") e uma precisão de fluxo de 95% que permite aos contratantes instalar confidencialmente essas CBVs à dimensão da linha.
- Um orifício do estilo venturi usinado com precisão proporciona um sinal de pressão ultraestável, que resulta em uma precisão de balanceamento significativamente superior do que as CBVs tradicionais.
- Palhetas de correção do fluxo (modelos de 1/2" - 2") que permitem aos contratantes reduzir o número de diâmetros de tubo abaixo da instalação da CBV.

► Válvulas de Balanceamento da Armstrong – Superior pelo Design

Os designs das válvulas concorrentes não asseguram o seguinte:

- Válvulas de esfera de um quarto de volta oferecem capacidade de corte, mas pelo design fornecem apenas 90° em nível de ajuste. As CBVs da Armstrong são concebidas para fornecer 1800° (cinco voltas de manivela) de nível de ajuste.
- As CBVs de estilo globo e de padrão 'T', embora compactas em termos de tamanho, criam normalmente turbulência excessiva e instabilidade de sinal da pressão abaixo da sede da válvula.
- As válvulas de estilo globo e de padrão tradicional 'Y' possuem portas de medição de pressão acima e abaixo da sede da válvula. Quando as válvulas são instaladas à dimensão da linha são frequentemente reguladas para menos de metade de abertura, provocando turbulência excessiva e um sinal de pressão instável abaixo da sede da válvula. Isso pode levar a um desvio significativo na medição do fluxo (consulte o gráfico abaixo) o que conduz a um balanceamento impreciso, redução do conforto do ocupante e consumo desnecessário de energia pelas válvulas. Esse efeito é mais pronunciado em válvulas menores (isto é, de 2" ou menor).

As Válvulas de Balanceamento de Circuito da Armstrong são concebidas para resolverem todas essas questões!



► Válvulas de Balanceamento de Circuito de 1/2" – 2" da Armstrong

Balanceamento Rápido e Preciso

- O design de patente pendente das válvulas de balanceamento de estilo venturi da Armstrong produz uma precisão de balanceamento significativamente superior do que com as válvulas de balanceamento convencionais.
- Uma precisão excepcional na medição da ΔP – de um mínimo de 97% na posição totalmente aberta a 95% quase fechada (1/2 volta de abertura). Radicalmente superior a 84% publicado por válvulas concorrentes.
- O processo de balanceamento é mais rápido e mais fácil. Dado que a ΔP é medida através do orifício fixo da válvula (venturi), a taxa de fluxo ao longo da válvula é diretamente proporcional à ΔP . Com válvulas convencionais, em que a queda de pressão é medida ao longo de toda a válvula, os contratantes de balanceamento precisam registrar a ΔP e a posição do volante para determinar a taxa de fluxo.
- Aletas de moderação de fluxo inovadoras reduzem a turbulência do fluido ao passar pela sede da válvula, reduzindo a ΔP total por toda a válvula.

Design de Poupança de Energia

As válvulas de balanceamento de 1/2" a 2" da Armstrong apresentam cinco voltas completas de 360° de abertas a fechadas, garantindo um controle de fluxo sem paralelo. Corresponde a 20 vezes a controlabilidade de uma válvula de "normalização de circuito" de 1/4" de volta. Um melhor controle significa a redução do bombeamento excessivo, o que resulta em poupanças de energia.

Design Compacto e Versátil

Válvulas de balanceamento ARMflo de 1/2" a 2" podem ser instaladas com as portas de medição viradas para cima ou para baixo. O parafuso de fixação da memória "oculta" é fácil de ajustar sem precisar remover a tampa da manivela. As válvulas da Armstrong usam um design de manivela não elevatória, e assim a altura geral da válvula permanece a mesma de totalmente aberta a totalmente fechada. Além disso, os anéis em "O" de vedação tripla proporcionam uma proteção excelente contra fugas criando uma barreira de gradiente de pressão através da haste.

As CBVs da Armstrong Podem ser Instaladas à Dimensão da Linha

As válvulas de balanceamento são frequentemente selecionadas com base na dimensão da linha onde serão instaladas, em vez do design do fluxo que passa através dessas válvulas. Isso resulta muitas vezes em válvulas de tamanho desproporcionado que precisam ser persistentemente reguladas durante o balanceamento. Para resolver este problema, as válvulas de balanceamento de 1/2" a 2" da Armstrong são concebidas para serem selecionadas com base na dimensão da linha e para proporcionarem uma combinação excelente de taxa de fluxo e queda de pressão quando usadas em sistemas concebidos de acordo com as diretrizes da ASHRAE.

Intervalos de taxa de fluxo

Tamanho da Válvula	Fluxo Mín.	
1/2" LF	0,26 (0,016)	2,2 (0,14)
3/4" LF	0,40 (0,025)	3,4 (0,21)
1/2"	1,4 (0,086)	10,4 (0,66)
3/4"	2,1 (0,13)	13,5 (0,85)
1"	5,2 (0,33)	20,2 (1,28)
1 1/4"	8,2 (0,52)	35,5 (2,24)
1 1/2"	8,1 (0,51)	48,9 (3,09)
2"	14,0 (0,88)	83,3 (5,25)

Observação: Fluxo em USgpm (L/s)

Informação de Design

Modelos: CBV-VS (Solda), CBV-VT (NPT) e CBV-VB (BSP)		
Pressão Operacional Máx.	300 psi/20 bar (PN20)	
Intervalo de Temperatura de	Funcionamento	
	-4 °F a 300 °F (-20 °C a 150 °C)	
Materiais de Construção	Estrutura, Tampa	Liga de latão CW617
	Haste e Disco	Liga de latão B16
	Elastômeros	EPDM
	Volante	Nylon Reforçado; ABS

► Uma CBV para corresponder aos critérios de TODOS

Engenheiros

As válvulas de balanceamento de circuito completas de alto desempenho da Armstrong podem ser especificadas com confiança por engenheiros. O excelente balanceamento de controle e o Cv garante que a intenção do design do engenheiro é cumprido com um mínimo de consumo de energia.

Contratantes de Instalação

As CBVs da Armstrong podem ser instaladas “à dimensão da linha” sem ter que instalar redutores dispendiosos. A precisão do balanceamento será um mínimo de 95%, mesmo quando reduzido a 0,5 voltas, devido ao orifício de venturi fixo de alta precisão.

Contratantes de Balanceamento

- Dado que a pressão diferencial se situa acima de sede da válvula, um sinal estável de ΔP tão baixo quanto 3” de água pode ser atingido.
- Como a ΔP é medida através de um orifício fixo em vez de ser medido ao longo da sede da válvula (onde a abertura da válvula pode variar), a queda da pressão é diretamente proporcional à taxa de fluxo que passa através da válvula. Isso resulta em um trabalho de balanceamento mais rápido e mais preciso.

- O sinal estável atingido com as válvulas da Armstrong garante que as válvulas podem ser balanceadas com precisão mesmo em aberturas de válvula reduzidas.

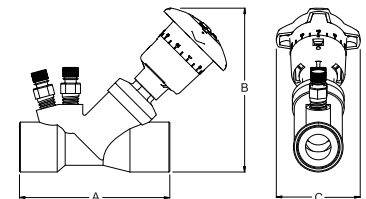
Proprietários de Edifícios

- Um balanceamento mais preciso com as CBVs da Armstrong ajuda a assegurar que as taxas de fluxo corretas são atingidas em cada circuito, o que resulta em um maior conforto para o ocupante e no aumento da satisfação do arrendatário.
- Um balanceamento mais preciso com as CBVs da Armstrong equivale a uma quantidade correta de fluxos de fluido através de cada circuito. Quando o sistema é completamente balanceado, o impulsor da bomba principal do sistema pode ser ajustado, eliminando desta forma o bombeamento excessivo e dispendioso.
- O design do anel em “O” de vedação tripla das CBVs da Armstrong produz um gradiente de pressão através da área de vedação. Dois anéis de vedação em “O” suportam a pressão por todo o vedante, enquanto o terceiro realiza efetivamente a vedação. Esse design de patente pendente assegura a longevidade dessas válvulas mesmo em sistemas que funcionam até 300 psi.

► Dimensões

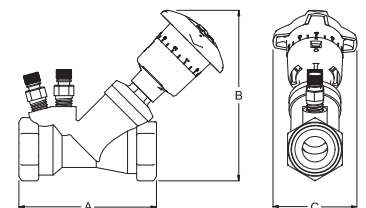
Modelo CBV-VS

Tamanho do Tubo	Modelo	A	B	C	Peso para Envio
1/2" (DN15)	CBV050VS-LF	3,19 (81)	4,56 (116)	2,76 (70)	1,05 (0,48)
Baixo Fluxo					
3/4" (DN20)	CBV075VS-LF	3,64 (93)	4,65 (118)	2,76 (70)	1,09 (0,49)
Baixo Fluxo					
1/2" (DN15)	CBV050VS	3,19 (81)	4,56 (116)	2,76 (70)	1,05 (0,48)
3/4" (DN20)					
1" (DN25)	CBV100VS	4,26 (108)	4,95 (126)	2,76 (70)	1,68 (0,76)
1 1/4" (DN32)					
1 1/2" (DN40)	CBV150VS	5,67 (144)	5,60 (142)	2,76 (70)	3,22 (1,46)
2" (DN25)					
	CBV200VS	7,03 (179)	6,36 (162)	2,76 (70)	5,40 (2,45)



Modelos CBV-VT e CBV-VB

Tamanho do Tubo	Modelo	A	B	C	Peso para Envio
1/2" (DN15)	CBV050VT-LF/VB-LF	2,99 (76)	4,60 (117)	2,76 (70)	1,07 (0,49)
Baixo Fluxo					
3/4" (DN20)	CBV075VT-LF/VB-LF	3,26 (83)	4,90 (125)	2,76 (70)	1,21 (0,55)
Baixo Fluxo					
1/2" (DN15)	CBV050VT/VB	2,99 (76)	4,60 (117)	2,76 (70)	1,07 (0,49)
3/4" (DN20)					
1" (DN25)	CBV100VT/VB	3,80 (97)	5,29 (126)	2,76 (70)	1,86 (0,84)
1 1/4" (DN32)					
1 1/2" (DN40)	CBV150VT/VB	5,07 (129)	5,90 (150)	2,76 (70)	3,49 (1,59)
2" (DN25)					
	CBV200VT/VB	6,00 (153)	6,68 (170)	2,76 (70)	5,97 (2,46)



Observação: Todas as dimensões estão em polegadas (mm) e os pesos em lbs (kg)

► Válvulas de Balanceamento em Ferro Fundido de 2½” – 12” da Armstrong

► Funcionalidades e Benefícios

CBV-G (Reta) e CBV-A (Angular): tamanhos 2½” – 12”

Design Convertível Inovador

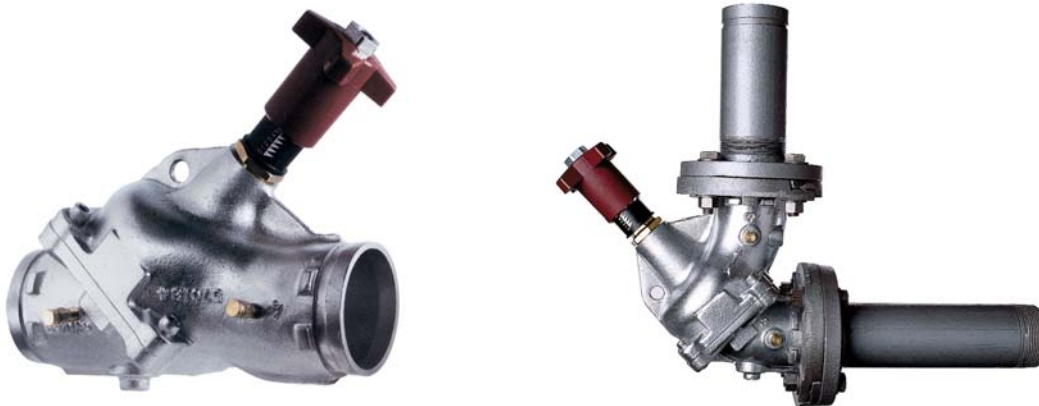
As CBV's de 2½" a 12" da Armstrong são fornecidas em padrão angular ou reto e podem ser convenientemente alteradas para qualquer configuração no local usando ferramentas padrão e sem quaisquer peças adicionais. Isso é possível porque a estrutura inovadora da válvula foi bipartida em um ângulo de 45° e segura por quatro parafusos na estrutura. Rodar uma metade da estrutura a 180° permite produzir uma alteração de 90° na direção do fluxo. Todas as válvulas da Armstrong nessa gama de tamanhos são convertíveis no local, para retas ou para angulares a 90°, independentemente de como foram originalmente fornecidas e a conversão no local não reduz a precisão da válvula. As válvulas são fornecidas tanto com as extremidades ranhuradas de padrão da indústria ou flanges.

Instalação Flexível

As CBV's da Armstrong podem ser usadas tanto em uma instalação reta convencional ou para substituir ângulos ou cotovelos no sistema de tubulação. Essa flexibilidade assegura que a válvula possa ser instalada na posição mais rentável e acessível. A configuração angular elimina um cotovelo de tubulação e duas juntas soldadas, o que resulta em custos de instalação reduzidos.

Convertível no local de angular para reta.

Capacidade de ajuste de fluxo com múltiplas voltas, de 5 voltas em modelos de 2½” até 14 voltas em modelos de 12”.



Configuração reta do Modelo CBV-G de 2½” – 12”. Modelo de CBV-FA flangeada apresentando uma instalação angular de 90°.

Modelo	CBV-FS (Reta)/CBV-FA (Angular)								CBV-G (Reta)/CBV-A (Angular)								
	2½	3	4	5	6	8	10	12	2½	3	4	5	6	8	10	12	
Tamanho de Conexão de Flange ANSI 125#	2½	3	4	5	6	8	10	12	2½	3	4	5	6	8	10	12	
Volante - Nº de voltas de 360°	5	5	6	6	6	12	12	14	5	5	6	6	6	12	12	14	
Pressão Operacional Máxima	250 psi (1725 kPa)								250 psi (1725 kPa) quando usado com adaptador de flange de Classe 125/150 375 psi (2575 kPa) quando usado com adaptador de flange de Classe 250/300								
Temperatura Operacional Máx.	230 °F (110 °C)								230 °F (110 °C)								
Materiais de Construção	Estrutura	Ferro Fundido ASTM A48 Classe 30B								Ferro Dúctil ASTM A536 GR65-45-12							
	Disco	Bronze ASTM B584 C-84400								Bronze ASTM B584 C-84400							
	Sede	Elastômero EPDM								Resina de Engenharia Altamente Resistente							
	Haste	Latão ASTM B-16								Latão ASTM B-16	Aço Inoxidável ASTM A582 Tipo 416						
	Acabamento	Latão ASTM B283 C-37700								Latão C-37700							
	Anel de Vedação em O	Elastômero EPDM e Buna								Buna							
Isolamento	Opcional ²								Opcional ²								
Portas de Medição de Pressão ¼" (2)	Estrutura de Latão do NPT com Verificação EPDM ³ e Cobertura com Junta								Estrutura de Latão do NPT com Verificação EPDM ³ e Cobertura com Junta								
Roscas de Drenagem ¼" (2)	Plugue de Latão																
Plugue de Latão																	

Observações: 1. Viton opcional para tamanhos de elastômeros de 2½" a 6" para temperaturas até 300 °F (150 °C).

2. Está disponível o isolamento opcional pré-moldado para corresponder às normas ASTM D 1784/Classe T4253-C, MEA #7-87, ASTM E-84 e ASTM E-136 com uma taxa de propagação de chama de 25 ou menos e uma taxa de desenvolvimento de fumaça de 50 ou menos.

3. O EPDM não está adaptado para manutenção com óleo.

► Acessórios

A Armstrong apresenta uma vasta gama de acessórios para complementar a nossa seleção de válvulas

Portas PMP

- Fácil inserção de programas de medição.
- Vedantes de borracha de fecho rápido.



Portas de Extensão PMP

- Proporcione o acesso conveniente à medição da pressão onde os tubos são devidamente envolvidos e isolados.



Adaptador de Flange da Armstrong

- Equipado com alças exclusivas antirrotação para assegurar uma instalação rígida da válvula flangeada.



Junta de Adaptador de Flange EPDM



Adaptador de Flange em Ferro Dúctil da Armstrong

Medidores

- **CBDM 200**
- **DPM-15** – medidor de pressão diferencial [0 - 15 psi (0 - 100 kPa)].
- **CBDM 135/60**
- **DPM-100** – medidor de pressão diferencial [0 - 100 psi (0 - 700 kPa)].



Placas de Orifício

- NPT de 1/2" a 2".
- Solda soquete ou flange de 2 1/2" a 24".



Venturis

- NPT de 1/2" a 2".
- Com solda de junção de 2 1/2" a 20".



► Especificações Típicas para Válvulas de 1/2" – 2" da Armstrong

Equipe e instale as Válvulas de Balanceamento de Circuito da Armstrong, conforme mostrado nos planos e de acordo com as instruções de instalação do fabricante. As válvulas devem ser de padrão "Y", de estilo globo de igual porcentagem e oferecer três funções: 1) Medição de fluxo precisa, 2) Balanceamento de fluxo preciso, 3) Corte antifuga eficiente.

A válvula deve fornecer um ajuste de 360°, de múltiplas voltas com indicadores de tipo micrômetro localizados no volante da válvula. As válvulas devem ter um mínimo de cinco voltas de volante de 360° completas. As válvulas de esfera do estilo "normalização de circuito" de 90° não são aceitáveis. A manivela da válvula deve possuir a funcionalidade de memória oculta, a qual proporcionará os meios para o bloqueio da posição da válvula depois de o sistema ser balanceado.

As válvulas devem ser fornecidas com um venturi usinado com precisão incorporado na estrutura da válvula para garantir uma medição de fluxo e balanceamento de fluxo altamente rigorosos. O venturi deve ter duas portas de medição de 1/4" de latão roscadas com válvulas de retenção e tampas com juntas localizadas no lado de entrada da válvula. As válvulas devem ser fornecidas com aletas de moderação do fluxo abaixo da sede da válvula e como parte integrante da estrutura forjada da válvula para tornar o fluxo mais laminar. A estrutura, haste e plugue da válvula devem ser feitas de latão. O volante deve ser feito de resina altamente resistente.

► Especificações Típicas para Válvulas de 2 1/2" – 12" da Armstrong

Equipe e instale as Válvulas de Balanceamento de Circuito da Armstrong, conforme mostrado nos planos e de acordo com as instruções de instalação do fabricante. As válvulas devem ser de padrão "Y", de estilo globo de igual porcentagem e oferecer três funções: 1) Medição de fluxo precisa, 2) Balanceamento de fluxo preciso, 3) Corte antifuga eficiente.

A válvula deve fornecer um ajuste de 360°, de múltiplas voltas com indicadores de tipo micrômetro localizados no volante da válvula. As válvulas devem ter um mínimo de cinco voltas de volante de 360° completas. As válvulas de esfera do estilo "normalização de circuito" de 90° não são aceitáveis. A manivela da válvula deve possuir a funcionalidade de memória oculta, a qual proporcionará os meios para o bloqueio da posição da válvula depois de o sistema ser balanceado.

A estrutura da válvula deve ser feita de ferro fundido com flanges de ferro fundido integradas (2 1/2" a 12") ou ferro dúctil com extremidades ranhuradas de padrão industrial (2 1/2" a 12"). A haste e o disco de plugue da válvula devem ser feitos de bronze com volante ergonomicamente concebido que permita ajustes com múltiplas voltas. Tamanhos 2 1/2" e 3" – 5 voltas; tamanhos 4" a 6" – 6 voltas; tamanhos 8" e 10" – 12 voltas e tamanho 12" – 14 voltas. Devem ser fornecidos adaptadores de flange da Armstrong para prevenir a rotação.

A válvula deve ser instalada com o fluxo na direção da seta inscrita na estrutura da válvula e instalada pelo menos a cinco diâmetros de tubo abaixo de qualquer encaixe e pelo menos a dez diâmetros de tubo abaixo de qualquer bomba. A área de dois diâmetros de tubo abaixo da CBV devem estar livres de qualquer encaixe. Quando instalada, deve ser garantido um acesso fácil e desobstruído ao volante da válvula e às portas de medição para o ajuste e medição. A montagem da válvula na tubulação deve prevenir o acúmulo de sedimentos nas portas de medição.

Consulte o seu representante local da ARMSTRONG para obter mais documentação relacionada com válvulas que possuam "CR" no nome do modelo ou gravado na estrutura da válvula.

S. A. Armstrong Limited
23 Bertrand Avenue
Toronto, Ontario
Canada, M1L 2P3
T: 416-755-2291
F: 416-759-9101

Armstrong Pumps Inc.
93 East Avenue
North Tonawanda, New York
U.S.A., 14120-6594
T: 716-693-8813
F: 716-693-8970

Armstrong Integrated Limited
Wenlock Way
Manchester
United Kingdom, M12 5JL
T: +44 (0) 8444 145 145
F: +44 (0) 8444 145 146



© S.A. Armstrong Limited 2007