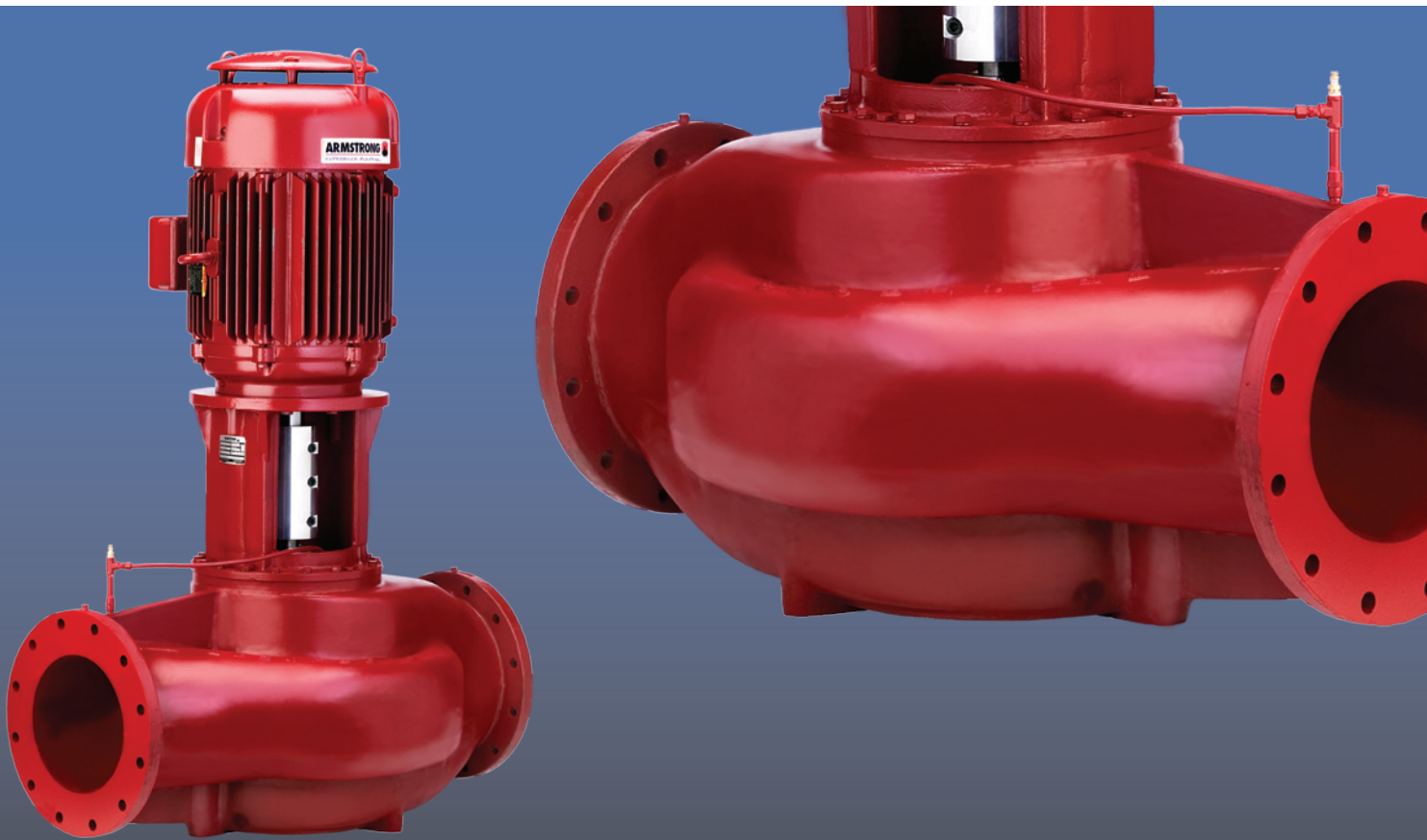


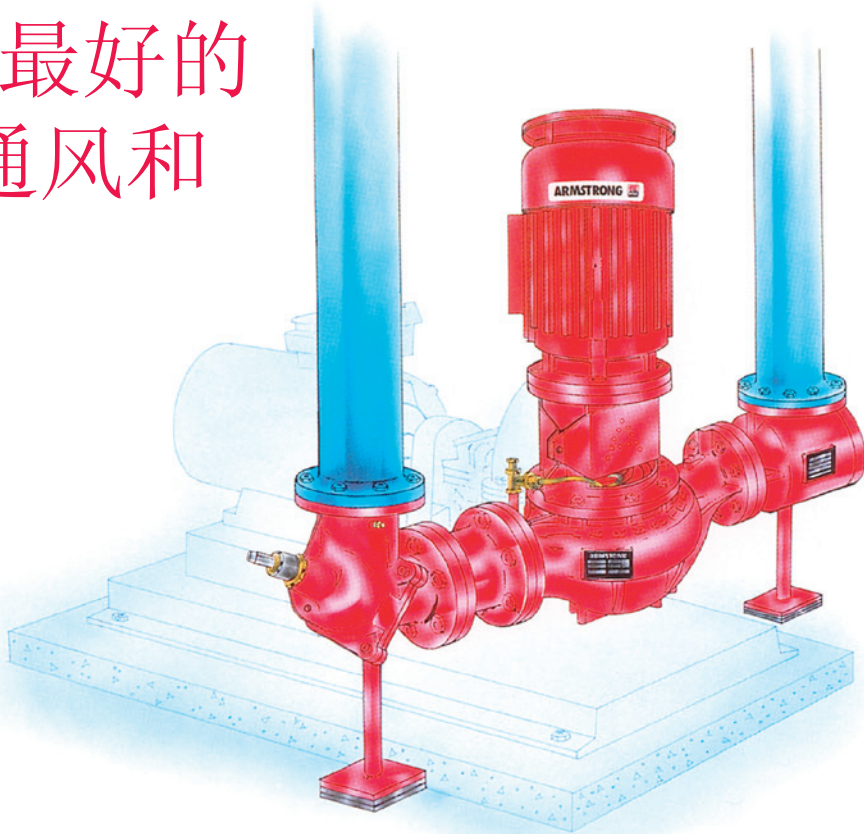
ARMSTRONG 



对开夹板耦合立式管道泵

文件编号:	43.10IN
日期:	2009-11-05
替代:	43.10IN
日期:	2009-07-20

1969 年以来最好的 商用采暖、通风和 制冷泵设计



►处处体现生命周期的价值：

安装

立式管道泵是管线系统的组成部件，可帮助省去惯性基座、惯性基座弹簧、柔性管接头、现场灌浆和校直。根据泵、管路和管件的重量来确定规格的管吊钩是需要的唯一支撑。带振动隔离垫的管托架可安装在每个管脚下。

节省空间

如上面的泵的进口和出口所示，连同 Armstrong 吸入导流器和 Flo-Trex 阀一起安装立式管道泵时，可最大限度节约占地空间。同等的基座安装型卧式分壳泵的占用空间可能要多 3 倍。

维护

机械密封在任何泵中都是最关键的检修件。拆下 4300 系列对开夹板耦合器后，便可以从泵轴和马达轴之间拉出所有的机械密封部件进行检修，而无需干扰其它泵部件或马达连接。重新安装刚性耦合器，使装置旋转总成回到符合工厂对准规格状态。

可靠性

动态平衡式叶轮和轴总成绕 4300 系列的中线垂直旋转，由于避免了静态轴挠曲，因而使泵可以长时间安静运转，且振动最小。在立式管道泵设计中，没有需要维护的泵轴承。4300 系列是经过时间检验的可靠装置，很少需要停机。

灵活性

占地少、安装成本低、可靠而且容易维护。这些特性加上超过 6800 m³/hr 的流量，使我们确信 4300 系列是市面上最具灵活性的泵设计。

对开夹板耦合立式管道泵

► 构造材料

系列	ANSI 法兰 额定 psig	结构	外壳	垫片	叶轮	带帽螺丝	垫圈	盖帽式螺母	接合器盖	接合托架	填料 盒盖	马达轴	泵轴	耦合器	压盖板
4300	PN16	BF	CI	F	BZ	S	SS-3	BR-2	CI	CI	CI	S	SS-6	AL	SS-5
		AI	CI	F	CI	S	SS-3	S	CI	CI	CI	S	SS-6	AL	SS-5
	PN25	AB	BZ	F	BZ	SS-5	SS-5	BR-2	BZ	CI	BZ	S	SS-6	AL	SS-5
		DI	DI	F	CI	S	SS-3	S	DI	DI	DI	S	SS-6	AL	SS-5
		DBF	DI	F	BZ	S	SS-3	BR-2	DI	DI	DI	S	SS-6	AL	SS-5

材料结构图表

AB - 全青铜	CI - 铸铁 ASTM A48 class 30	SS-2 - 不锈钢 ASTM F593 Alloy group 2
AI - 全铁	DI - 球墨铸铁 ASTM A536 grade 65-45-1 2	SS-3 - 不锈钢 ASTM A276 303 型
BF - 铁体, 配合青铜	F - 纤维	SS-5 - 不锈钢 ASTM A276 316 型
DI - 球墨铸铁	N - 尼奥普林氯丁(二烯) 橡胶	SS-6 - 不锈钢 ASTM A276 416 型
DBF - 球墨铸铁, 青铜配合	S - 钢	
AL - 高抗拉强度铝棒	BR-1 - 硬黄铜管 ASTM B1 1 1	
BZ - 铸青铜 ASTM B584 grade C84400	BR-2 - 黄铜棒 ASTM B1 6	

► 压力/温度参数*

► 铸铁 - PN16 法兰

压力最高 16 Bar (232 PSI)

温度最高 149°C (300°F)

► 球墨铸铁 - PN25 法兰

压力最高 25 Bar (375 PSI)

温度最高 149°C (300°F)

* 如需完整详情, 请查看 [AceOnline](#) 或提交数据



Arnaldo 博士妇女医院,
巴西圣保罗。



Canary Wharf 塔建筑,
英国伦敦。

▶对开耦合式

轴向对开夹板式刚性耦合可以实现在不扰动泵或马达连接的情况下，对机械密封进行维护。机械密封可轻松检修和更换。（图示为外置型多弹簧平衡式机械密封）。



1) 带外置密封的对开耦合器。图示为拆下耦合护板后的轴向对开耦合器。耦合螺栓仍在原位。可以看到，密封旋转件在耦合器之下、压盖板之上。



2) 拆下耦合螺栓：从马达轴和泵轴上取下一半耦合器（带有传动装置和使用期为一年的定位键）。松开密封旋转件上的紧定螺丝，并从泵轴上滑出。（对于内置式密封，请参阅步骤3）



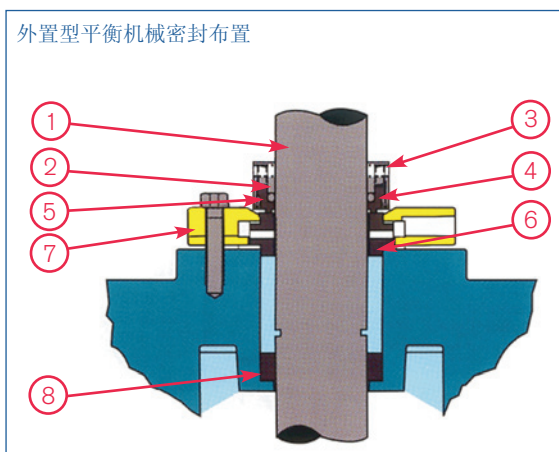
3) 断开密封冲洗管，并拆下压盖板螺栓。然后就可以从轴之间取出压盖板和密封座。对于内置式密封，在取下压盖板后才能拆下整个密封。



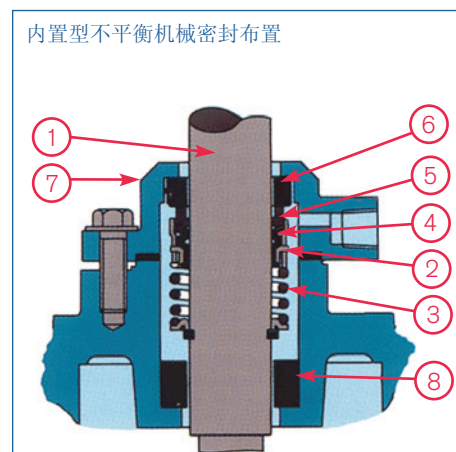
4) 现在可以安装新密封。反向执行上述步骤：安装新密封、装回压盖板和耦合器，然后重新启动泵。刚性耦合器保持出厂时的对准情况。

▶密封布置

Armstrong 4300 系列对开夹板式连轴立式管道泵可以按两种机械密封布置供货。两种都可以轻松、快捷地拆卸下来进行检修，而无需花费高昂的代价从管路中拆下马达或泵。高性能的外置型机械密封不但具备多弹簧平衡式机械密封的优点，而且质量优异，拆卸起来也最容易。内置型机械密封则是一种经济型替代方案。



- ① 泵轴
- ② 旋转件
- ③ 弹簧
- ④ 辅助密封
- ⑤ 旋转面
- ⑥ 固定座
- ⑦ 压盖板
- ⑧ 节流套



►设计特点

对开耦合式

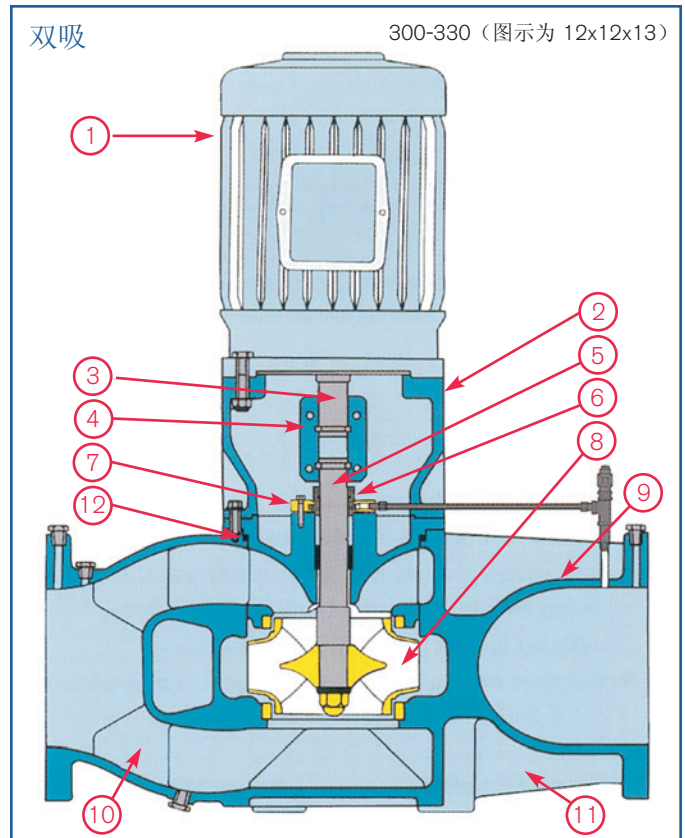
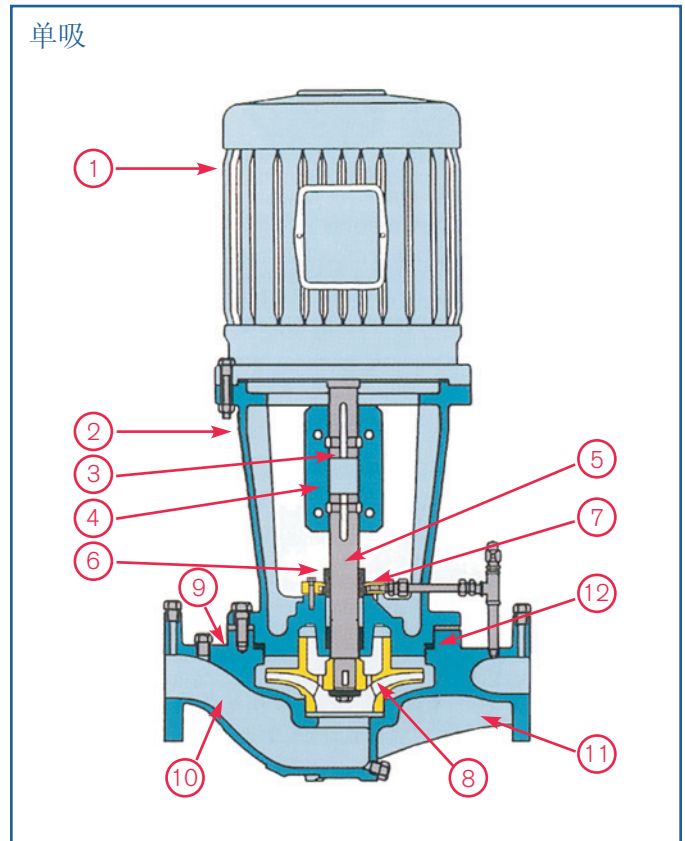
- ① 专为立式管道泵设计的工业标准马达。
- ② 重负载圆柱形托架，能 360 度在每个法兰上定位，为泵和马达提供刚性连接。
- ③ 马达轴跳动不超过 0.025 mm (0.001") TIR (指示器总读数)。
- ④ 轴向对开夹板式刚性耦合器可以实现在不扰动泵或马达的情况下进行密封维护。拉伸强度高的轻质铝，采用精密镗孔设计，从而降低轴承负荷。
- ⑤ 机械密封处的轴变形不超过 0.05 mm (0.002") TIR。
- ⑥ 机械密封可以检修并且容易更换 (图示为外置多弹簧平衡式机械密封。如需了解机械密封选项，请参阅第 5 页)。
- ⑦ 带冲洗接口的密封压盖板确保密封面上存在液体，并且密封腔能够正向通风。
- ⑧ 动态平衡式叶轮保证实现平稳、无振动的运转。
- ⑨ 径向对分蜗壳带有尺寸相同的吸入和排放法兰。提供单独的螺纹孔用于量表、冲洗和排放连接。
- ⑩ 足够大的入口流道和整流叶片可提供最佳的吸入性能，并实现安静运转。
- ⑪ 蜗壳上铸有筋条。可以按要求加工适合地面支撑件的表面。
- ⑫ 密闭的泵壳垫片可满足严酷的工业温度和压力应用要求。
- ⑬ OSHA 耦合器护板完全包住检修开口 (未显示)。



Enwave 区制冷设施，
加拿大多伦多。



区域制冷工程，
美国菲尼克斯。



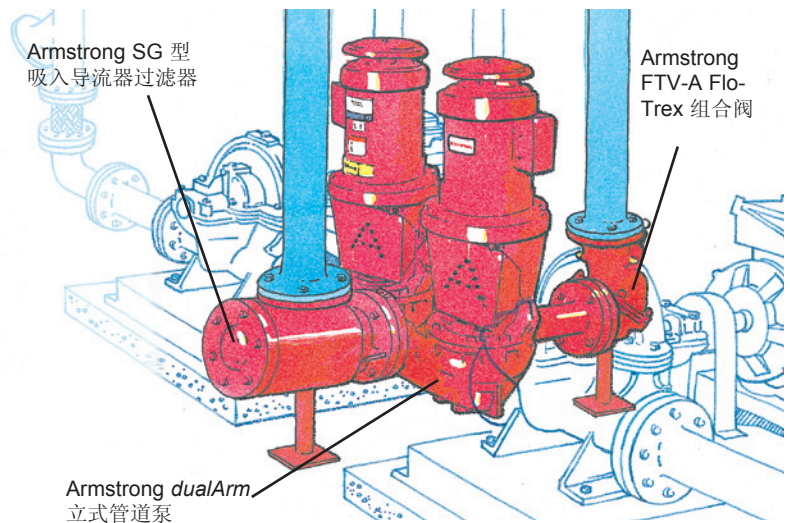
► 典型技术规格

1. 提供立式管道 (VIL) 泵, 单级, 单吸或双吸型, 具有提供升扬程进行关断的泵特性。如需了解泵流量和扬程以及马达转速、外壳、效率和功率要求及其他系统条件, 请参阅泵一览表。提供 Armstrong 4300 系列对开夹板连轴式 VIL 装置, 带有刚性夹板式连轴。
2. 泵构造: 泵壳 - 对于 16 bar (232 PSI) 以下的工作压力, 使用铸铁并带有 PN16 法兰; 对于 25 bar (375 PSI) 以下的工作压力, 使用球墨铸铁并带有 PN25 法兰。吸入和排放接头应该保持相同尺寸并通过法兰连接, 还应该加工出螺纹孔, 用作密封冲洗接口和量表接口。
3. 叶轮 - 青铜, 全封闭型。动态平衡式。安装的叶轮直径小于叶轮宽度的 6 倍时, 需要进行双平面平衡。
4. 轴 - 提供不锈钢泵轴。
5. 连轴 - 拉伸强度高的铝合金刚性夹板式。连轴要设计成容易现场拆卸, 从而在泵轴和马达轴之间露出足够的空间, 以便无需扰动泵或马达, 就可以将所有的机械密封部件拆下来检修。
6. 机械密封 - 应该是不锈钢外围型多弹簧平衡式, 并采用氟化橡胶辅助密封、碳旋转面和碳化硅固定座。提供 316 不锈钢压盖板。提供在工厂安装的手动排气冲洗管。
7. 所有的对开夹板连轴泵都应该配备低位密封腔节流套, 确保密封件维持良好的冷却和润滑效果。
8. 密封冲洗管附件 (如果需要提高密封腔清洁度): 在通往机械密封的冲洗管中提供一个 50 微米的插装式过滤器和目视流量指示器, 以适合遇到的工作压力。如果压力超出 21m/70ft/30 psig/200kPa, 可以使用带有目视流量指示器的免维护沉淀分离器。
9. 泵一览表上显示的马达功率要求是最小可接受值, 并且是在不考虑运转率的情况下, 按照连续运转时在整个泵曲线上均不超过满负荷铭牌额定值来确定。

其他 Armstrong 产品

对于节省更多空间、安装简便和使用灵活:
指定 Armstrong **dualArm** 立式管道泵。

- 在 (1) 个泵壳中包含两 (2) 台经过时间检验的 Armstrong 立式管道泵。
- 省去一整套管线和管件。
- 备用或者两台泵并联运转, 而不损失单台泵的效率。
- 拆下一台泵进行修理, 而另一台泵可继续运转。



ARMSTRONG 

S. A. Armstrong Limited
23 Bertrand Avenue
Toronto, Ontario
Canada, M1L 2P3
T: (416) 755-2291
F (Main): (416) 759-9101

Armstrong Fluid Systems Shanghai Limited
NO.1619 HuHang Rd, XiDu Town,
FengXian District Shanghai
T: 021-3756-6696
F: 021-0756-6929

艾蒙斯特朗流体系统(上海)有限公司
上海市奉贤区西渡镇沪杭公路1619号
T: 021-3756-6696
F: 021-0756-6929

© S.A. Armstrong Limited 2009