



## 立式管道消防泵

## 解决方案

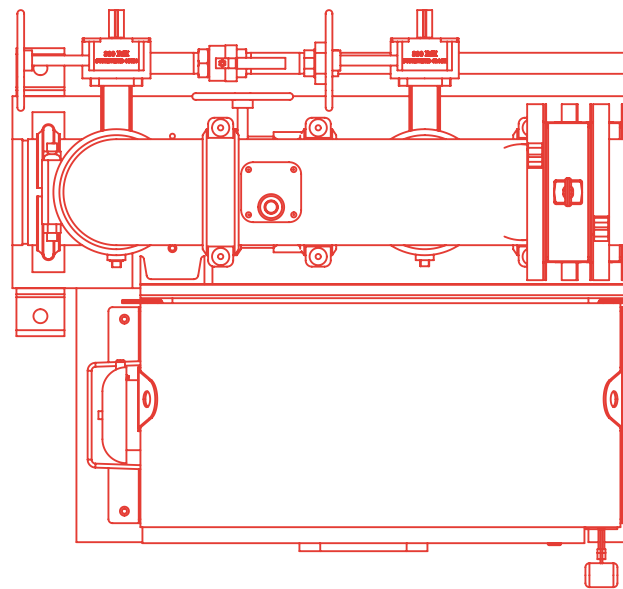
文档编号: F43.11  
发布日期: 2012年5月4日

替代文档: 新  
发布日期: 新

# 艾蒙斯特朗立式消防泵

艾

蒙斯特朗立式管道消防泵是高质量、可靠的建筑消防安全系统解决方案，性能可靠，质量过硬，并通过UL和FM认证。立式配置可节省时间和材料，让艾蒙斯特朗立式管道消防泵成为一种经济型解决方案。



我们全新设计的立式管道消防泵可助您在诸多方面实现节省：

## 节省70%的安装空间

相对于标准消防泵设计，占地面积更小，可为建筑腾出更多可用建筑空间

## 节省维护费用

分体式联轴设计，可在不拆除电机的情况下进行基本维修

## 节省工期

四周标准交货期，提升了交货时间灵活性

## 节省改造工作

立式管道泵设计可通过标准门洞，安装简便

## 节省安装工作

相对于行业标准的卧式消防泵减少10%

## 节省材料和部件

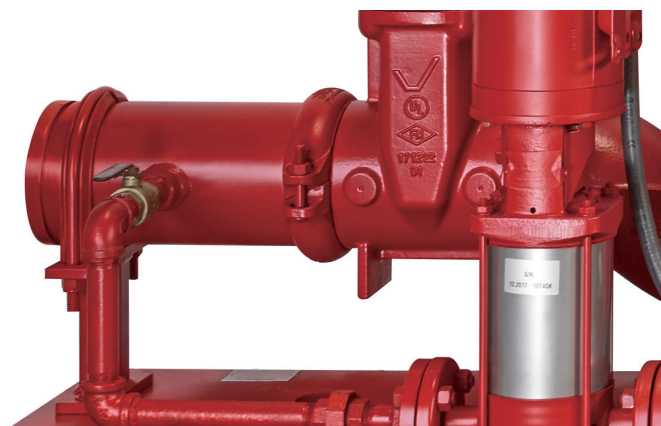
立式管道泵设计所用的减震垫更小，所需的固定附件更少

## 节省人力

安装时无需对准

## 节省运费

总重量减轻，节省运输和搬运用费



## 经过重新设计和改造，可最大限度提高应用价值

立式管道泵配置，最大限度减少了轴向推力，实现无振动运行

立式管道泵设计直接安装在管道中，因此无需惯性底座和混凝土地基

经久耐用，总体维护和服务成本更低

高规格铸铁泵体

青铜制封闭式叶轮，保证水力平衡

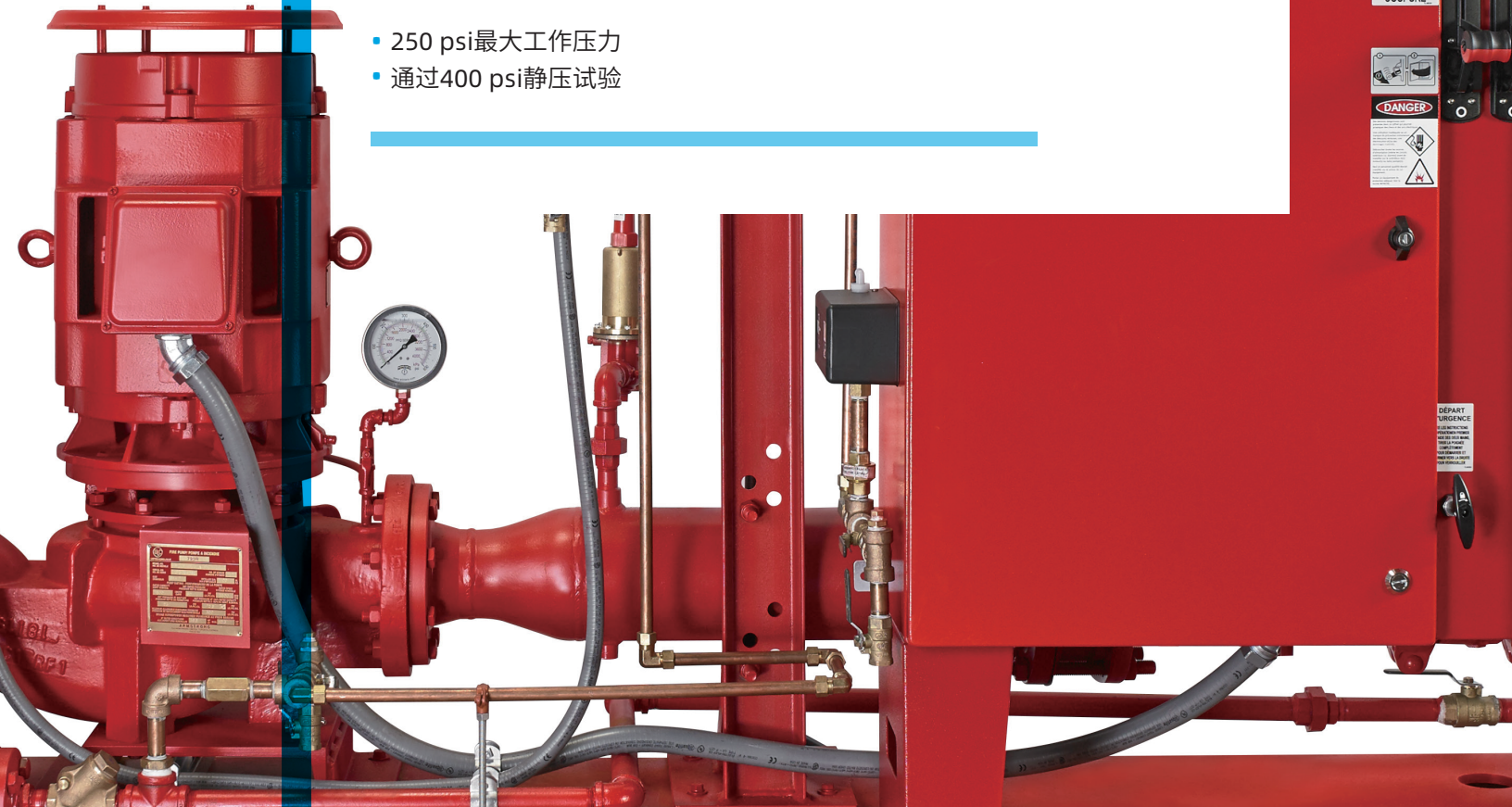
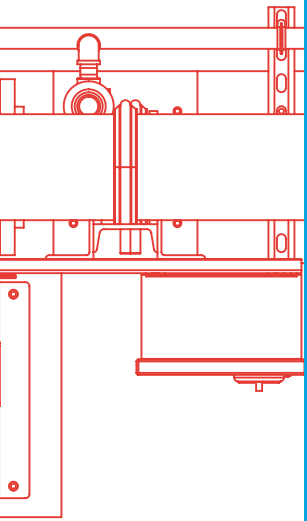
可更换的青铜制耐磨环

填料函防腐蚀保护

通过UL认证和FM认证：可提供UL认证型号

### 能效安全

- 250 psi最大工作压力
- 通过400 psi静压试验



多伦多 - 加拿大  
+1 416 755 2291

布法罗 - 美国  
+1 716 693 8813

德罗伊特威奇 - 英国  
+44 8444 145 145

曼彻斯特 - 英国  
+44 8444 145 145

班加罗尔 - 印度  
+91 80 4906 3555

上海 - 中国  
+86 21 5237 0909

艾蒙斯特朗流体系统  
始于 1934

更多信息请联系艾蒙斯特朗当地销售代表  
或访问：

[Adept.armstrongfluidtechnology.com](http://Adept.armstrongfluidtechnology.com)

ARMSTRONGFLUIDTECHNOLOGY.COM

联系我们：

+86 21 5237 0909

[Armstrongfluidtechnology.com/zh-cn/](http://Armstrongfluidtechnology.com/zh-cn/)



关注我们