

并联无传感器泵控制器 (PSPC)

建议书

文件编号: 90.650CH
 日期: 2013年6月7日
 替代: 新建
 日期: 新建

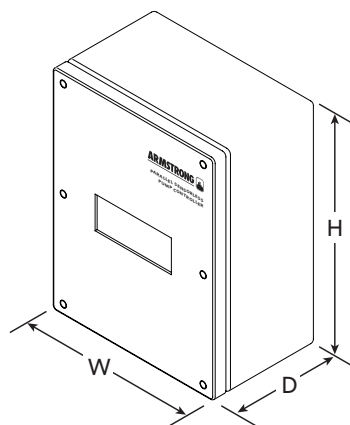
职务: _____ 销售代表: _____
 _____ 订购人: _____ 日期: _____
 设计院: _____ 提交人: _____ 日期: _____
 承包商: _____ 批准人: _____ 日期: _____

控制器配置

控制水泵数量: _____ (从2 to 4)
 只有一台备用泵: 是 否
 集成在泵上: 是 否

并联无传感器泵控制变量

名称	BMS 通信协议	编号
PSPC-N	None	710000-000
PSPC-B	BACnet	710000-001
PSPC-L	LonWorks	710000-002
PSPC-M	Modbus	710000-003



控制面板可显示数据

系统状态

- 系统总流量
- 系统扬程
- 泵总功率
- 泵转速
- 泵运行状态
- 报警
- 水电效率(已计算)
- 工作泵数量
- 主泵编号

单泵状态

- 转速 (Hz)
- 转速 (RPM)
- 运行时长
- 故障号
- 电流(A)
- 电压(VAC)
- 功率 (kW)
- 扬程
- 流量

尺寸及重量

宽(W)	高(H)	深(D)	重量
127 (5.00)	165 (6.50)	80 (3.15)	1.4 (3)

长度单位: 毫米 (英寸) 重量单位 :公斤 (磅)

电源

由每台泵的IVS 102控制器供电

标准功能及构造

- 4 行 × 20 字节LCD和键盘界面
- 屏显菜单操作界面
- 远程或本地启/停运行模式
- 三级(工厂和现场) 密码保护
- 错误和报警历史记录
- 主泵自动轮值 (包括备用泵)
- 两种主要警报: **1** 泵和IVS 102, 过载, 故障
2 任何系统故障
- 用于远程报警信号输出
- 内置逻辑对泵进行级联控制, 实现最佳效率和系统节能

多伦多

23 BERTRAND AVENUE
TORONTO, ONTARIO
CANADA
M1L 2P3
+1 416 755 2291

布法罗

93 EAST AVENUE
NORTH TONAWANDA, NEW YORK
U.S.A.
14120-6594
+1 716 693 8813

伯明翰

HEYWOOD WHARF, MUCKLOW HILL
HALESOWEN, WEST MIDLANDS
UNITED KINGDOM
B62 8DJ
+44 (0) 8444 145 145

曼彻斯特

WENLOCK WAY
MANCHESTER
UNITED KINGDOM
M12 5JL
+44 (0) 8444 145 145

班加罗尔

#59, FIRST FLOOR, 3RD MAIN
MARGOSA ROAD, MALLESWARAM
BANGALORE, INDIA
560 003
+91 (0) 80 4906 3555

上海

西渡镇沪杭公路1619号
上海市奉贤区
中国
201401
+86 21 3756 6696

ARMSTRONG FLUID TECHNOLOGY
ESTABLISHED 1934

ARMSTRONGFLUIDTECHNOLOGY.COM

MAKING
ENERGY
MAKE
SENSETM